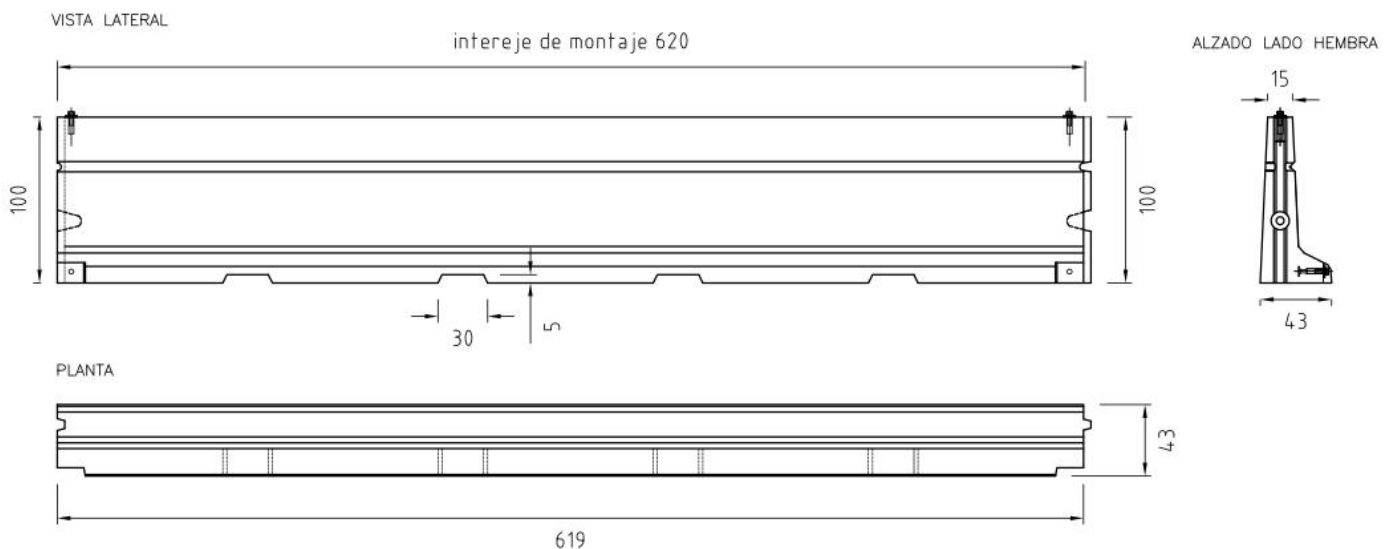
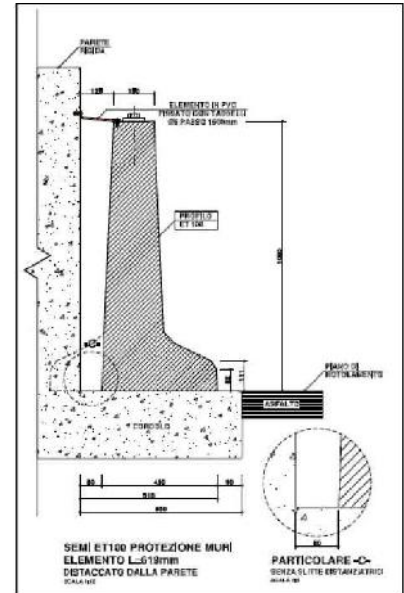


BARRERA DE SEGURIDAD VIAL SIMPLE DE HORMIGÓN ARMADO
PARA TUNEL O MURO, TIPO ET-100 (620x100x43)
NIVEL DE CONTENCIÓN H2



ENSAYO TB11 (vehic. ligero 900 kg) Nº 678	ENSAYO TB 51 (autobús de 13 Tn) Nº 679	CLASIFICACION
Indice Severidad Aceleración ASI 1.8	Indice Severidad Aceleración ASI (no determinado)	C
Velocidad teórica choque cabeza THIV 29 Km/h	Velocidad teórica choque cabeza THIV (no determinado)	≤ 33 Km/h
Deflexión dinámica D_N 0.1m	Deflexión dinámica D_N 0.1m	
Anchura de trabajo W_N 0.5m	Anchura de trabajo W_N 0.5m	W1
Indice de deformación del habitáculo VCDI LF0000000	Intrusión del vehículo VI_N 0.5 m	VI 1