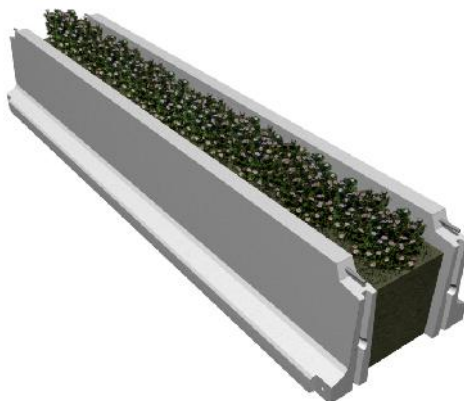


# BARRERA DE SEGURIDAD VIAL SIMPLE DE HORMIGÓN ARMADO

ET-105 BT (620x105x43,5)

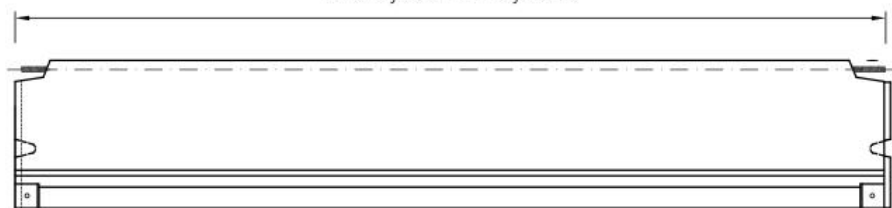
NIVEL DE CONTENCIÓN H4b

(uso mediana bifilar con relleno en trasdós)

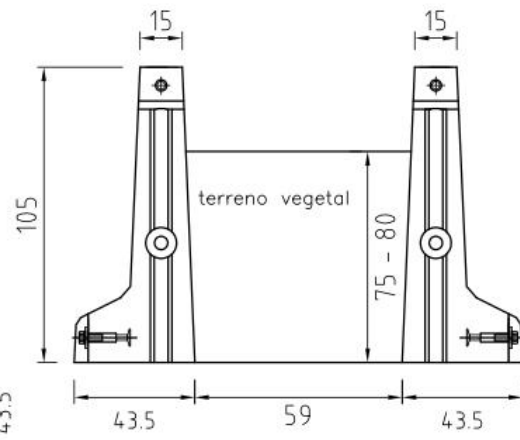
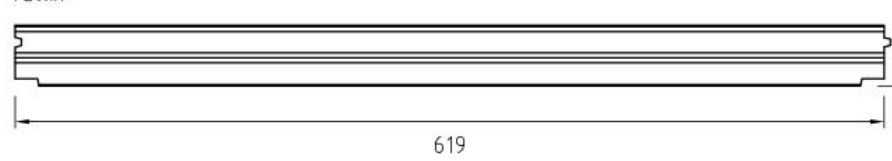


VISTA LATERAL

intereje de montaje 620



PLANTA



ENSAYO TB11 (vehic. ligero 900 kg) N°821	ENSAYO TB 81 (vehic. pesado 38 Tm) N° 819	CLASIFICACION
Indice Severidad Aceleración ASI 1.6	Indice Severidad Aceleración ASI	C
Velocidad teórica choque cabeza THIV 28 Km/h	Velocidad teórica choque cabeza THIV	<= 33 Km/h
Deflexión dinámica D <sub>N</sub> 0.1 m	Deflexión dinámica D <sub>N</sub> 0.2 m	
Anchura de trabajo W <sub>N</sub> 1.6 m	Anchura de trabajo W <sub>N</sub> 1.8 m	W6
Indice de deformación del habitáculo VCDI LF0000000	Intrusión del vehículo VI <sub>N</sub> 3.2 m	VI8