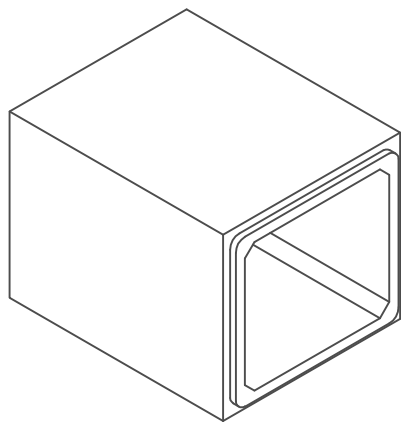


PESO POR MARCO: 4.88 t



**NORMA:** EN 14844:2007 + A2:2012 - Febrero 2012



## MARCO 1.30x1.50x2.00 (15/15)



PREFABRICADOS FORTE, S.L.  
22.270 Ctra. Artasona s/n, Almudévar (Huesca)

REV: <b>A</b>	REALIZADO POR:	P.G.P.	FECHA:	12/11/2019
	VERIFICADO POR:	P.G.P.	REEMPLAZA:	----