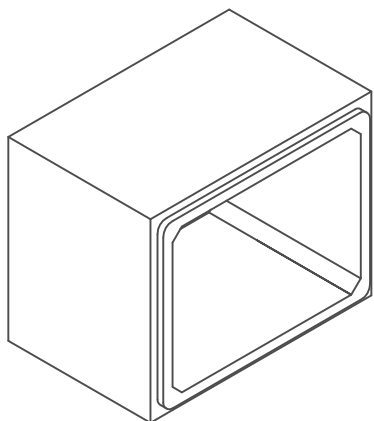


PESO POR MARCO: 8.88 t



## MARCO 2.25x2.50x2.00 (17/17)



PREFABRICADOS FORTE, S.L.  
22.270 Ctra. Artasona s/n, Almudévar (Huesca)

**NORMA:** EN 14844:2007 + A2:2012 - Febrero 2012



REV:

**A**

REALIZADO POR:

P.G.P.

FECHA:

29/04/2020

VERIFICADO POR:

P.G.P.

REEMPLAZA A:

----