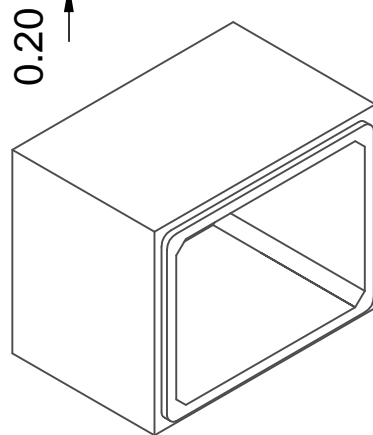


PESO POR MARCO: 10.53 t



## MARCO 2.25x2.50x2.00 (20/20)



PREFABRICADOS FORTE, S.L.  
22.270 Ctra. Artasona s/n, Almudévar (Huesca)



REV:

**A**

REALIZADO POR:

P.G.P.

FECHA:

29/04/2020

VERIFICADO POR:

P.G.P.

REEMPLAZA A:

----

**NORMA:** EN 14844:2007 + A2:2012 - Febrero 2012