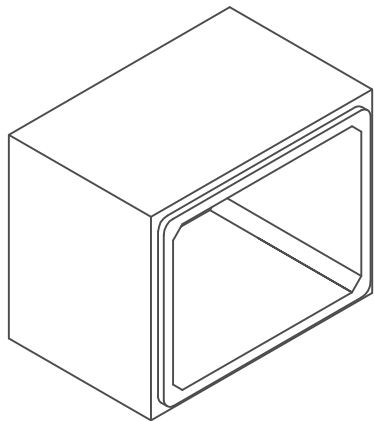


PESO POR MARCO: 11.53 t



NORMA: EN 14844:2007 + A2:2012 - Febrero 2012



MARCO 2.50x2.00x2.30 (20/20)



PREFABRICADOS FORTE, S.L.
22.270 Ctra. Artasona s/n, Almudévar (Huesca)

REV: A	REALIZADO POR:	P.G.P.	FECHA:	29/04/2020
	VERIFICADO POR:	P.G.P.	REEMPLAZA A:	----