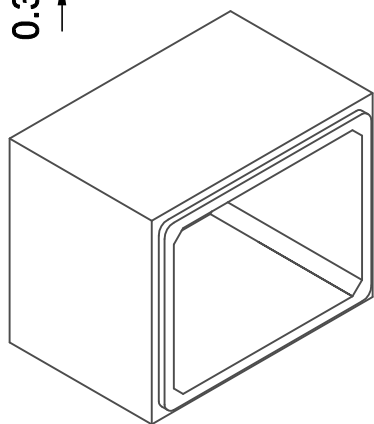


PESO POR MARCO: 12.49 t



MARCO 2.50x2.50x1.50 (30/25)



PREFABRICADOS FORTE, S.L.
22.270 Ctra. Artasona s/n, Almudévar (Huesca)

NORMA: EN 14844:2007 + A2:2012 - Febrero 2012



REV:	REALIZADO POR:	P.G.P.	FECHA:	29/04/2020
A	VERIFICADO POR:	P.G.P.	REEMPLAZA A:	----