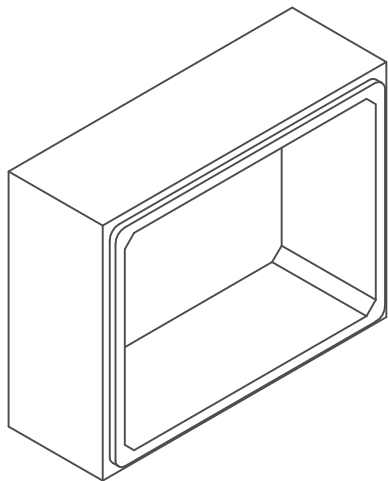


PESO POR MARCO: 13.25 t



NORMA: EN 14844:2007 + A2 - Febrero 2012



MARCO 2.50x4.00x1.25 (25/30)



PREFABRICADOS FORTE, S.L.
22.270 Ctra. Artasona s/n, Almudévar (Huesca)

REV:

A

REALIZADO POR:

P.G.P.

FECHA:

29/04/2020

VERIFICADO POR:

P.G.P.

REEMPLAZA:
