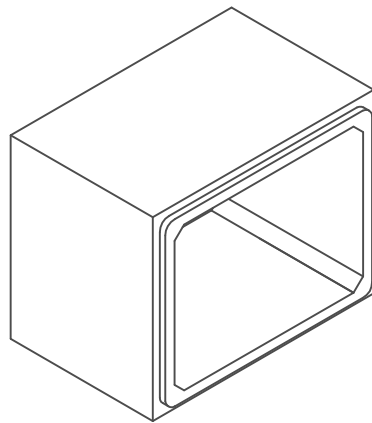


PESO POR MARCO: 12.70 t



NORMA: EN 14844:2007 + A2 - Febrero 2012



MARCO 3.00x2.00x2.00 (25/20)



PREFABRICADOS FORTE, S.L.
22.270 Ctra. Artasona s/n, Almudévar (Huesca)

REV: A	REALIZADO POR:	P.G.P.	FECHA:	29/04/2020
	VERIFICADO POR:	P.G.P.	REEMPLAZA:	----