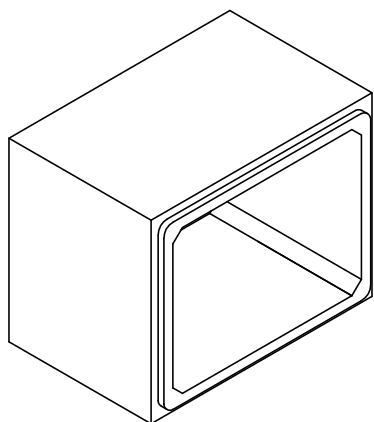


PESO POR MARCO: 13.16 t



# MARCO 3.00x3.00x1.60 (25/25)



PREFABRICADOS FORTE, S.L.  
22.270 Ctra. Artasona s/n, Almudévar (Huesca)

NORMA: EN 14844:2007 + A2 - Febrero 2012



REV: <b>A</b>	REALIZADO POR:	P.G.P.	FECHA:	31/07/2018
	VERIFICADO POR:	P.G.P.	REEMPLAZA:	-----