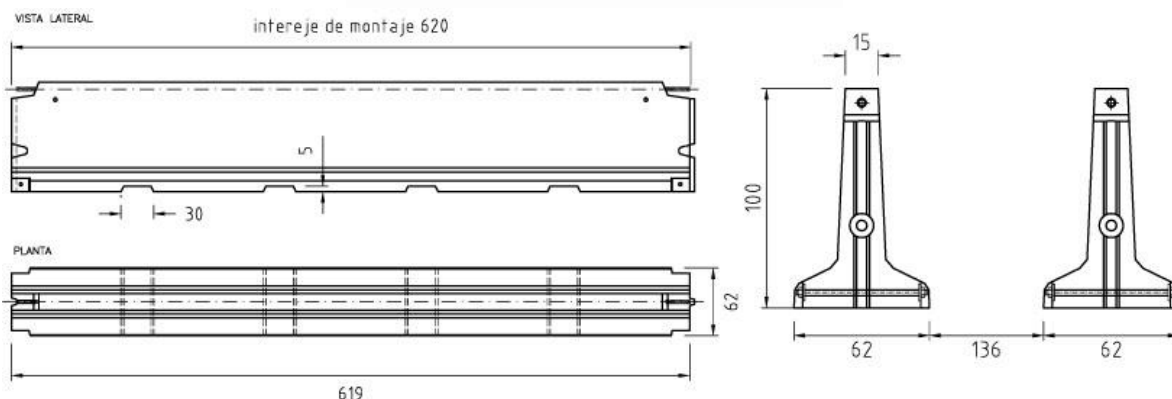
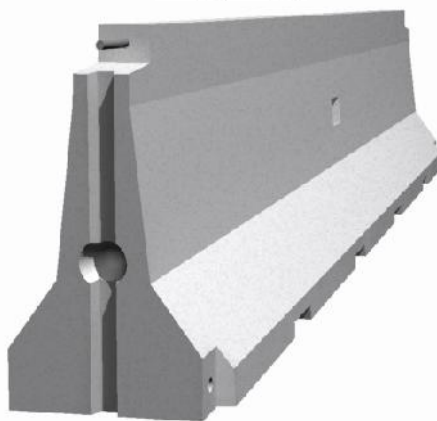


BARRERA DE SEGURIDAD VIAL DOBLE DE HORMIGÓN ARMADO
TIPO NEW-JERSEY 100 (620x100x62)
NIVEL DE CONTENCIÓN H3
(uso mediana monofilar y borde lateral)

CE



ENSAYO TB11 (vehic. ligero 900 kg) Nº521	ENSAYO TB 61 (vehic. pesado 16 Tm) Nº 522	CLASIFICACION
Indice Severidad Aceleración ASI 1.5	Indice Severidad Aceleración ASI 0.7	C
Velocidad teórica choque cabeza THIV 26 Km/h	Velocidad teórica choque cabeza THIV 14 Km/h	≤ 33 Km/h
Deflexión dinámica D_N 0.1 m	Deflexión dinámica D_N 2.9 m	
Anchura de trabajo W_N 0.7 m	Anchura de trabajo W_N 3.3 m	W8
Indice de deformación del habitáculo VCDI LF0000000	Intrusión del vehículo VI_N 4 m	VI9