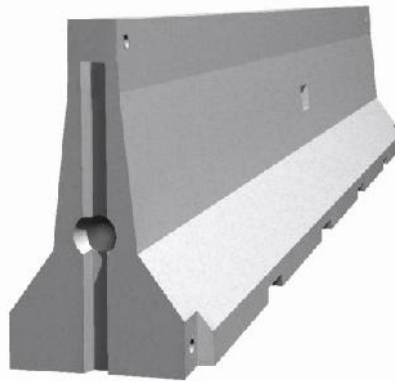
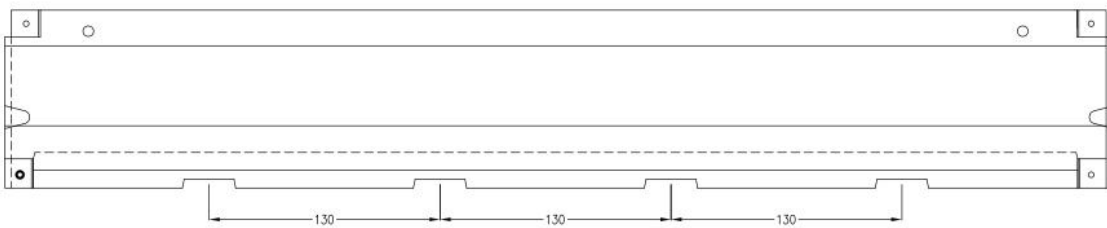


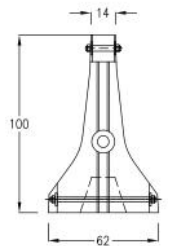
BARRERA DE SEGURIDAD VIAL DOBLE DE HORMIGÓN ARMADO
 TIPO S-100 (620x100x62)
 NIVEL DE CONTENCIÓN H1
 (uso mediana monofilar y borde lateral)



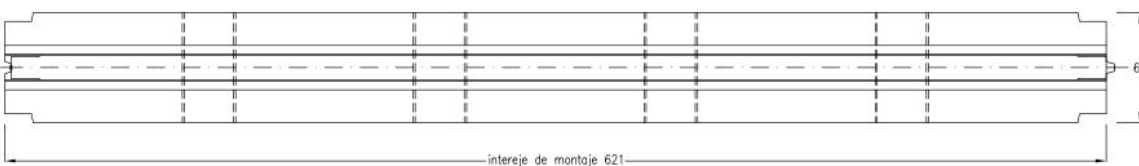
ALZADO



SECCIÓN



PLANTA



ENSAYO TB11 (vehic. ligero 900 kg) Nº 769	ENSAYO TB 42 (vehic. pesado 10 Tm) Nº 770	CLASIFICACION
Indice Severidad Aceleración ASI 1.5	Indice Severidad Aceleración ASI	C
Velocidad teórica choque cabeza THIV 27 Km/h	Velocidad teórica choque cabeza THIV 14 Km/h	<= 33 Km/h
Deflexión dinámica D _N 0.1 m	Deflexión dinámica D _N 0.9 m	
Anchura de trabajo W _N 0.7 m	Anchura de trabajo W _N 1.5 m	W5
Indice de deformación del habitáculo VCDI LF0000000	Intrusión del vehículo VI _N 1.4 m	VI5